

ДВЕРНОЙ ДОВОДЧИК DORMA TS 73V



Легко устанавливаемый доводчик с регулируемым усилием.
Пригоден для установки на противопожарных дверях.

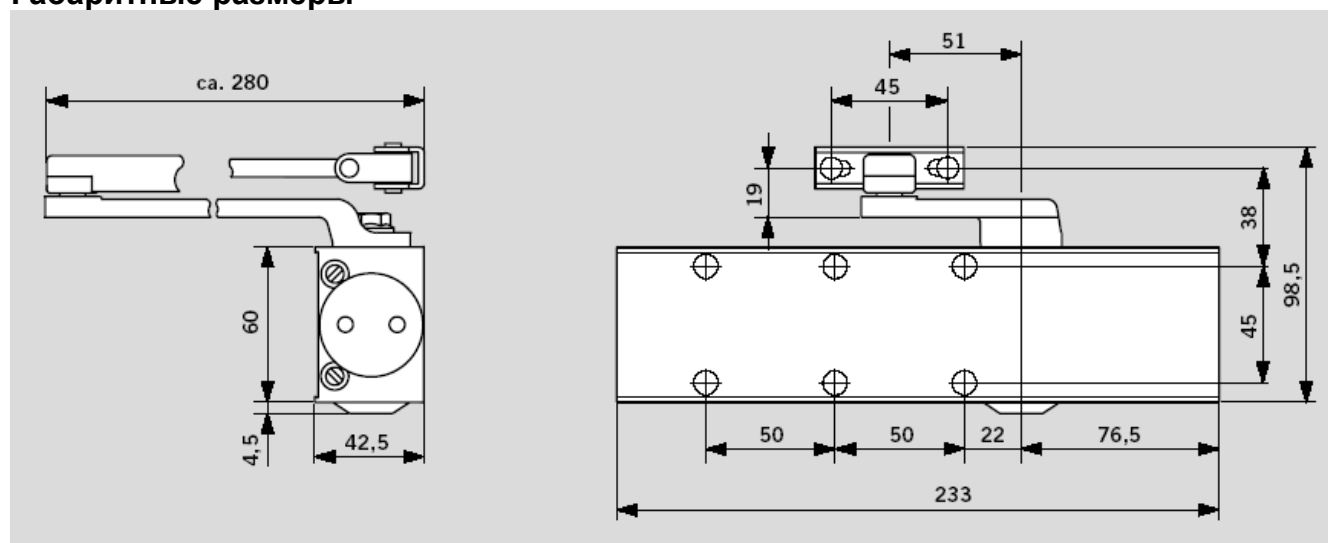
Сертифицировано по ISO 9001. Соответствует стандарту EN1154.

Технические данные	TS 73 V
Усилие закрывания, регулируемое винтом	EN 2 - 4
Для стандартных дверей ≤1100мм *	●
Для противопожарных дверей ≤1100мм *	●
Для левых и правых дверей	●
Тип рычага – складная тяга («ножницы») стандартная	●
Тип рычага – складная тяга («ножницы») плоская	●
Усилие закрывания регулируется винтом и положением кронштейна рычага	●
Скорость закрывания регулируется клапаном	●
Функция дохлопа регулируется положением рычага	●
Функция торможения открывания	●
Фиксация открытого положения (с опциональным рычагом)	○
Вес в кг.	1,8
Размеры в мм Д*Г*В	233*42,5*60
Соответствует стандарту EN 1154	
● ДА ○ ОПЦИЯ	

* Для особо тяжелых дверей и дверей, подверженных действию порывов ветра, мы рекомендуем использовать доводчик DORMA TS 83.

■ Стандартный рычаг подходит к доводчикам TS71, TS72, TS73, TS83

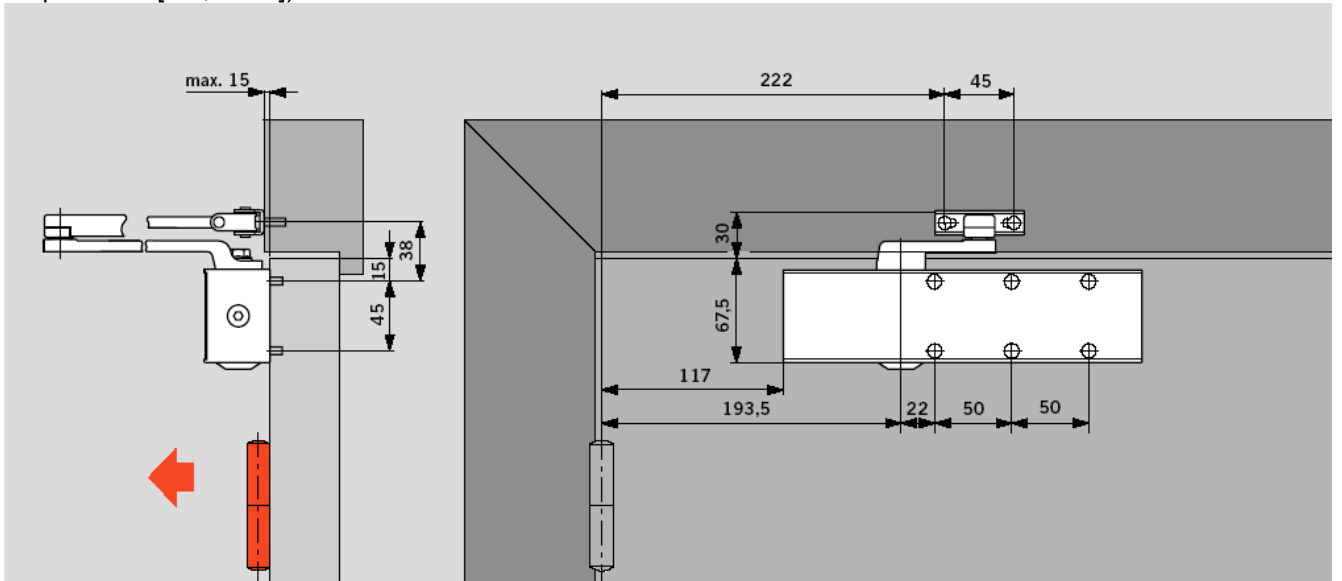
Габаритные размеры



Возможные схемы монтажа

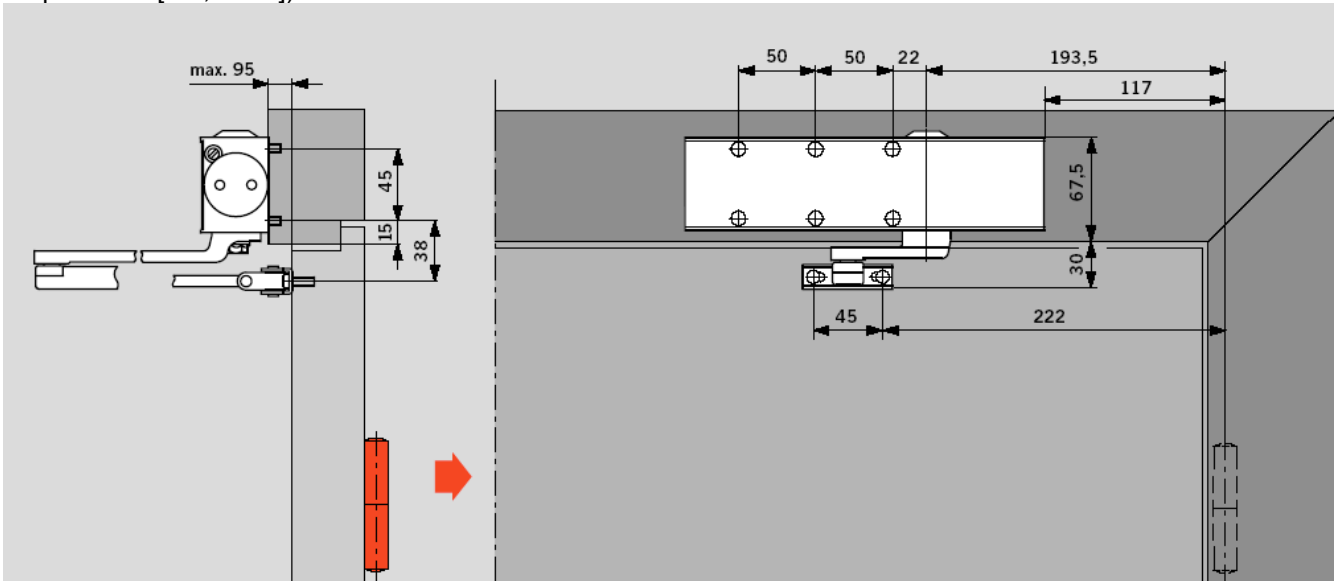
Монтаж на дверное полотно, со стороны петель

(Пример относится к двери левого открывания [LH, ISO6]; зеркальный вариант для двери правого открывания [RH, ISO5])



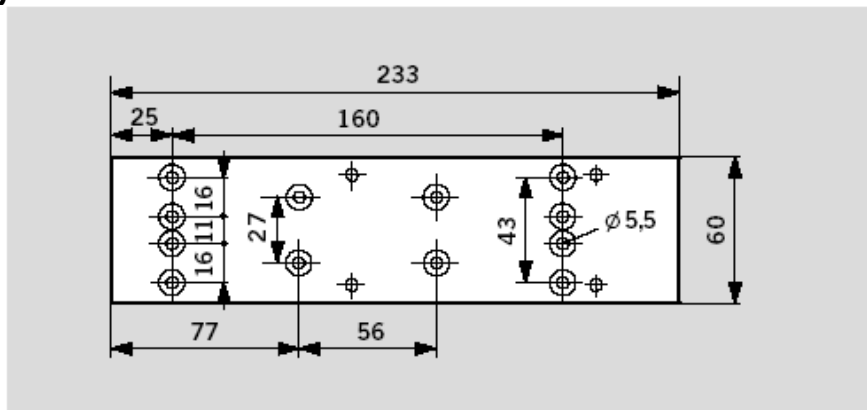
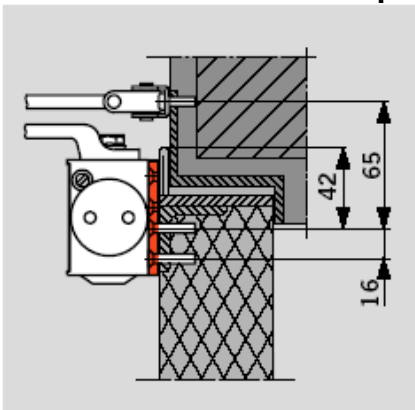
Монтаж на раму сверху

(Пример относится к двери левого открывания [LH, ISO6]; зеркальный вариант для двери правого открывания [RH, ISO5])



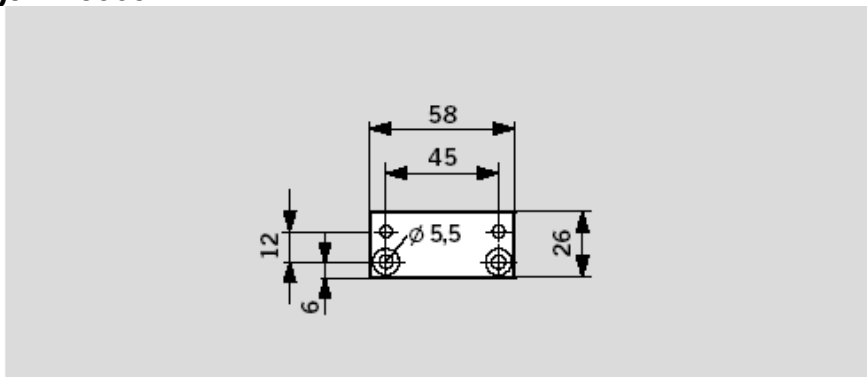
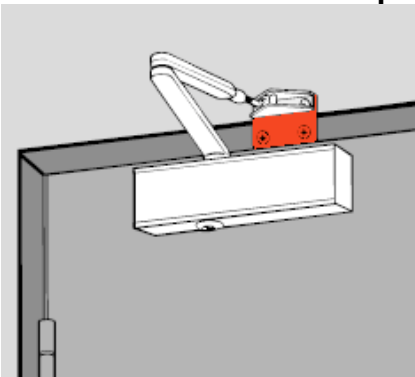
Аксессуары

Монтажная пластина. Артикул №7380

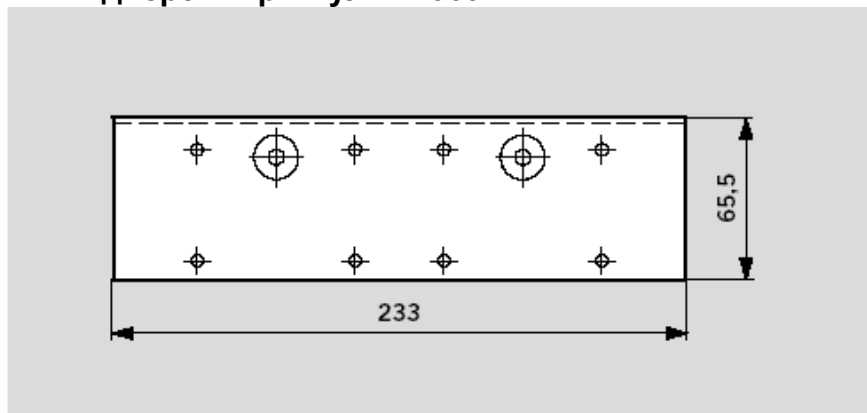
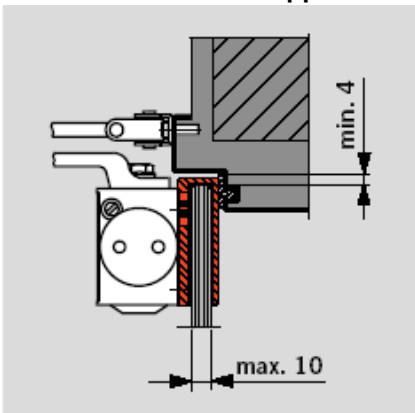


Предназначена для случаев, когда непосредственный монтаж невозможен и для противопожарных дверей. Группа отверстий выполнена согласно стандарту EN1154, приложение 1.

Монтажная пластина. Артикул №8365



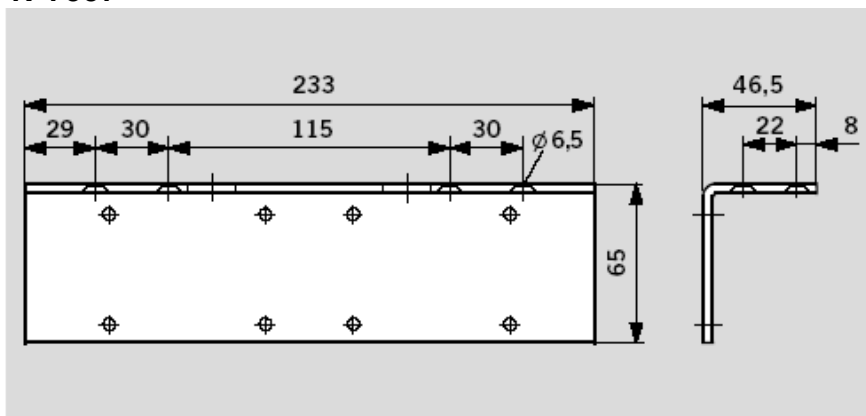
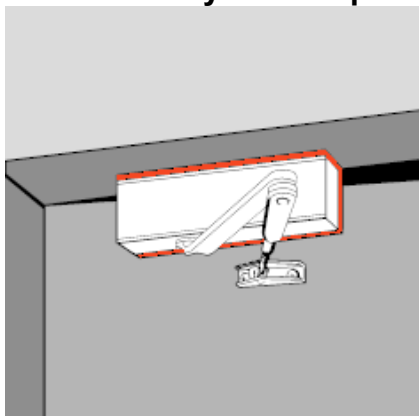
Монтажная скоба для стеклянных дверей. Артикул №7369



Предназначена для монтажа на цельностеклянные двери толщиной 8-10мм. Специальная подготовка стекла не требуется.

Не предназначено для противопожарных дверей.

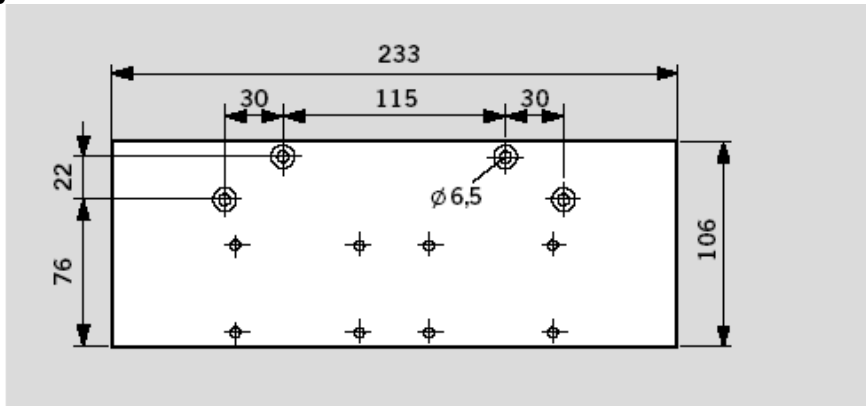
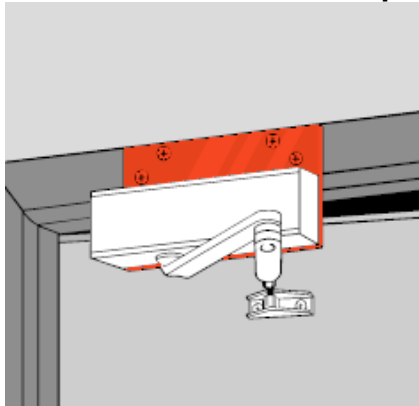
Монтажный уголок. Артикул №7357



Предназначен для установки доводчика в дверной проём на раму.

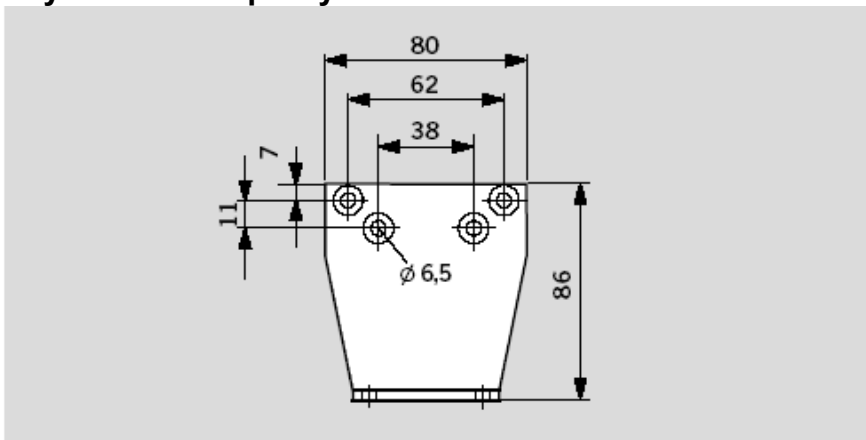
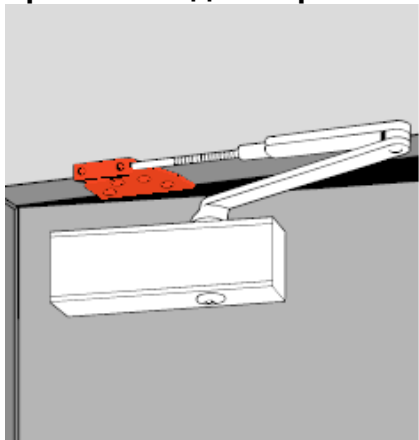
В случае использования на противопожарных дверях, требуется индивидуальная оценка возможности применения.

Монтажная пластина. Артикул №7359



В случае использования на противопожарных дверях, требуется индивидуальная оценка возможности применения.

Кронштейн для параллельной установки. Артикул №8382

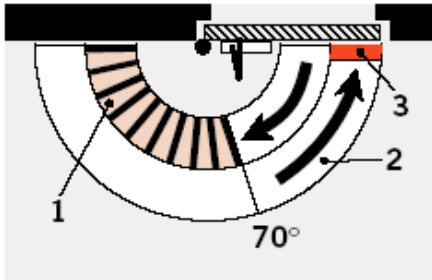


В случае использования на противопожарных дверях, требуется индивидуальная оценка возможности применения.

Функции и опции

Торможение открывания (BackCheck).

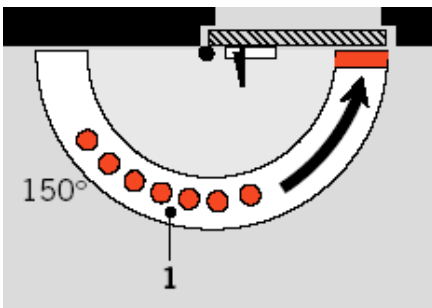
При открывании двери на угол больший 70° , сопротивление открыванию растет прямо пропорционально ускорению открывания, предохраняя дверную систему и объекты за дверью от возможных повреждений. В случае если дверь открывается с нормальной скоростью, сопротивление стремится к нулю. Вы можете отключить данную функцию при необходимости.



- 1 Прогрессивное торможение открывания
- 2 Диапазон закрывания. Скорость закрывания контролируется во всем диапазоне.
- 3 Регулируемый дохлоп (регулируется положением рычага)

Фиксация открытого положения (Hold Open) - ФОП

При помощи опционального рычага Вы можете использовать функцию ФОП для удержания двери в открытом положении в диапазоне от 70° до 150° . Вы также можете воспользоваться опциональным рычагом с отключаемой фиксацией открытого положения.





- 1 Диапазон фиксации открытого положения

Рычаги с функцией ФОП не могут быть использованы для противопожарных дверей.

Стандартное оборудование и аксессуары

			
Тело доводчика TS73V EN2-4	Стандартный рычаг	Плоский рычаг	Рычаг с отключаемой ФОП
280401xx	220023xx	830001xx	220030xx

			
280074xx	830014xx	280076xx	280075xx

		
Кронштейн для параллельной установки	Монтажная скоба для стеклянных дверей	Удлинитель шпинделя
280066xx	280078xx	830018xx

xx Цвета (для удлинителя шпинделя только 01 – серебристый)

01 – серебристый

03 – коричневый

10 – белый (RAL 9010)

11 – белый (RAL 9016)

09 – специальный цвет

Спецификация

Доводчик с шестерней и зубчатой рейкой с регулируемым усилием EN2 - EN4. С функцией торможения открывания. С регулируемой скоростью закрывания. С регулируемым дохлопом. Для левых и правых дверей. Соответствует стандарту EN1154.

Модели

- Со стандартным рычагом
- С плоским рычагом
- С рычагом с фиксацией открытого положения
- С рычагом с фиксацией открытого положения с отключением

ГП "МАРЛЕКС"

614000, Россия, г. Пермь, Ул. Пушкина, 35

Тел.: +7 (342) 212-10-32, Факс: +7 (342) 212-58-12, E-mail: info@marlex.ru, http://www.marlex.ru