



Дверной доводчик

DORMA TS 77

Дверной доводчик DORMA TS 77

Экономичное решение для стандартных дверей левого и правого открывания с отделкой поверхности, обеспечивающей оптимальную защиту от коррозии. Варианты установки доводчика на дверное полотно или на раму обеспечивают широкие возможности по применению в различных дверных системах. Установка с рычагом параллельно дверному полотну позволяет снизить опасность вандализма и улучшить внешний вид.

Сертифицировано по ISO 9001.

Доводчик DORMA TS 77 сертифицирован в СИСТЕМЕ СЕРТИФИКАЦИИ ГОСТ Р ГОССТАНДАРТА РОССИИ.

Преимущества

Для торговли

- Удачное соотношение цена-качество.
- Возможно исполнение с разными усилиями пружины.

Для монтажников

- Простая установка.
- Регулируемая скорость закрывания в диапазонах 180° - 20°, 20° - 0°.
- Различные монтажные аксессуары облегчают установку.

Для архитектора/дизайнера

- Различные варианты отделки.
- Пригоден для левых и правых дверей.
- Надежное изделие для дверей с шириной створки до 1200 мм.

Для пользователя

- Простой и надежный дверной доводчик.
- Регулируемое закрывание.
- Фиксация двери в открытом положении.
- Морозоустойчивый.

Технические данные

TS 77

Усилие закрывания	EN 2	EN 3	EN 4
Для стандартных дверей ¹⁾ , ширина створки ≤ 900 мм	●	—	—
Для стандартных дверей ¹⁾ , ширина створки ≤ 1000 мм	—	●	—
Для стандартных дверей ¹⁾ , ширина створки ≤ 1200 мм	—	—	●
Для левых и правых дверей	●	●	●
Тип рычага - складная тяга	●	●	●
Скорость закрывания и дохлоп регулируются двумя независимыми клапанами в диапазонах 180° - 20° и 20° - 0°	●	●	●
Фиксация открытого положения (с использованием опционального рычага)	○	○	○
Вес в кг	1,7		
Размеры в мм Д*Г*В	180*65*43		

- ДА
- ОПЦИЯ

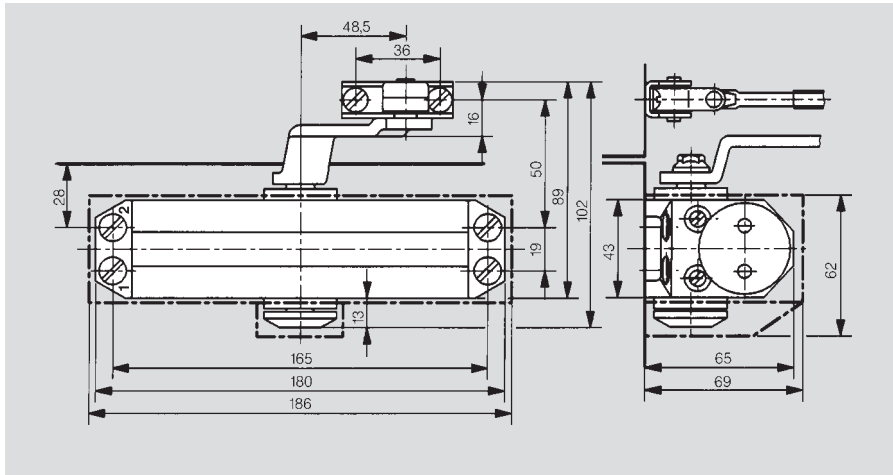
¹⁾ Для особо тяжелых дверей и дверей, подверженных действию порывов ветра, мы рекомендуем использовать большее усилие пружины EN, или доводчик DORMA TS 83.

Стандартные функции и опции



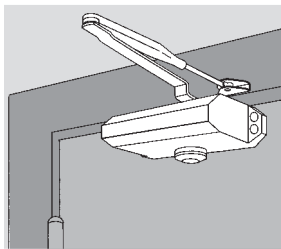
- 1 Полностью контролируемый цикл закрывания между 180° и 20°
- 2 Дохлоп, регулируемый в диапазоне 20° - 0°
- 3 Диапазон фиксации открытого положения (при использовании опционального рычага)

Габаритные размеры

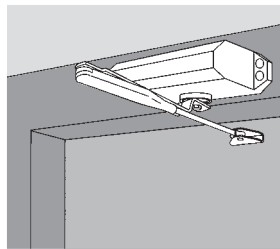


Пунктирная линия обозначает положение опциональной декоративной крышки

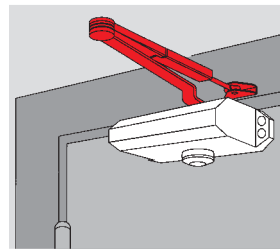
Возможные схемы монтажа и аксессуары



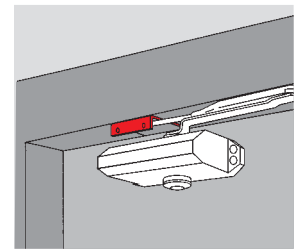
Установка со стороны петель на дверном полотне



Установка на стороне противоположной петлям на дверной коробке



Опциональный рычаг для фиксации в открытом положении



Кронштейн для параллельной установки рычага