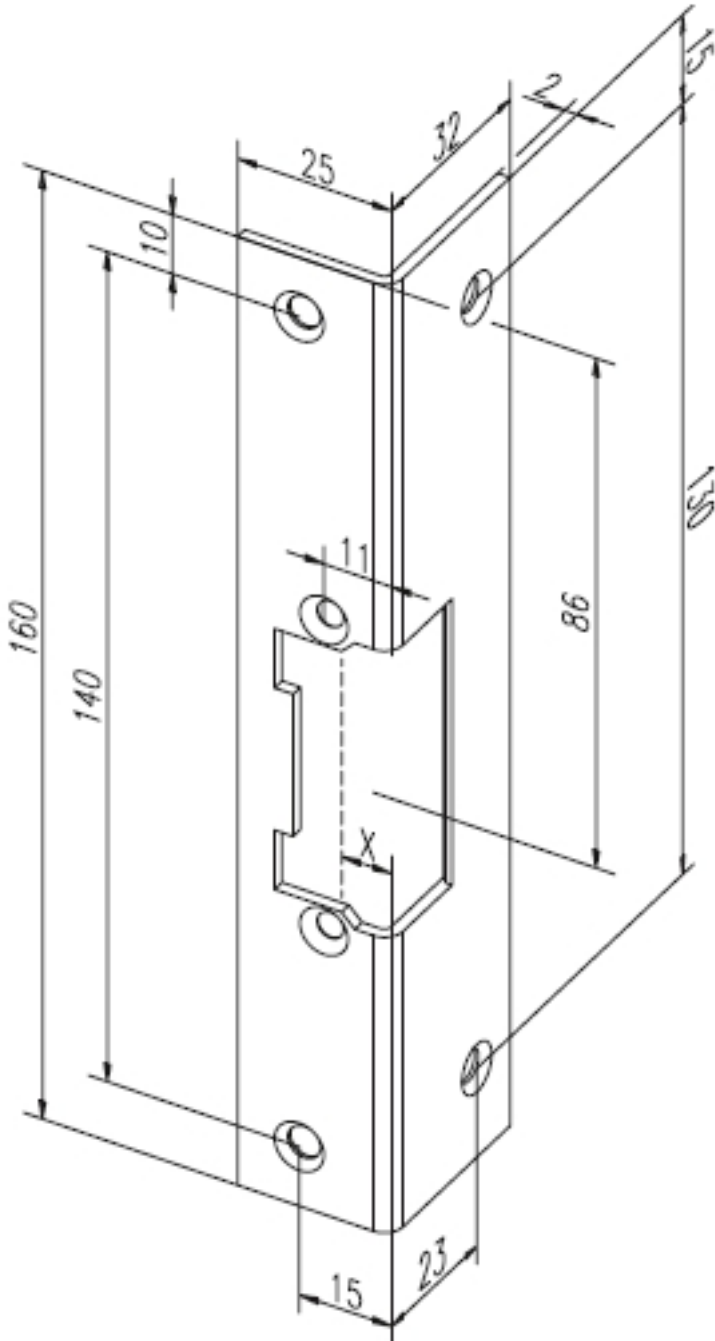


# effeff 097 kW Короткая угловая накладка (запорная планка) Angled striking plate no. 097



Короткая угловая запорная планка с вырезом под язычок.  
Возможна установка DIN слева или справа  
Цвет: золотой.



Short angled striking plate with latch bolt aperture.

### The advantages at a glance

- DIN left and right usable

Technical attributes	
Length	160 mm
Width	25 mm
Thickness	2 mm
Depth	32 mm
Dead bolt cutout	No
Keep guide	No

Surface	DIN direction	Order no.
01 Gold	1 Universal	-----09701-01

### Current strike strike-plate combinations

Model	Order no.	Model	Order no.
14RR	14RR---097 ** ***	126E	126E---097 ** ***
17RR	17RR---097 ** ***	27E	27E---097 ** ***
116RR	116RR--097 ** ***	34	34----097 ** ***
14EFF	14EFF--097 ** ***	34RR	34RR---097 ** ***
17E	17E---097 ** ***	3801	3801---097 ** ***
116E	116E---097 ** ***		

\*\* = Surface

\*\*\* = voltage variant and DIN-direction

The calculation of the X-dimension can be found on page 6.