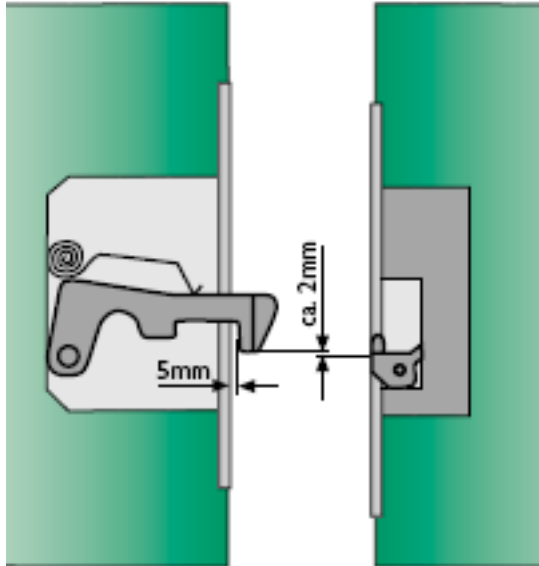


effeff 112/312 электромеханическая защёлка для раздвижных дверей

Electric strike 112/312



Монтажный эскиз



Замок для раздвижных дверей ЭМЗ для раздвижных дверей

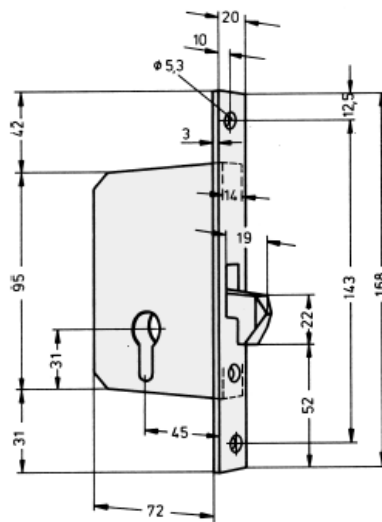
Электромеханические защёлки для раздвижных дверей

Замки для раздвижных дверей с подвижным по вертикали Г-образным язычком

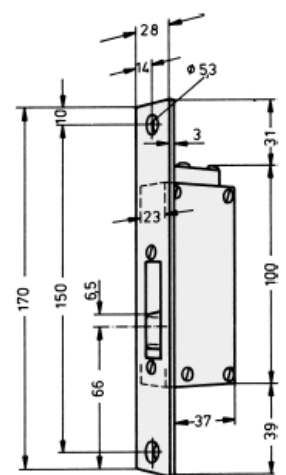
ЭМЗ для раздвижных дверей требуют замки с глубоко лежащей точкой вращения и слабым давлением фиксирующей пружины. Поэтому ЭМЗ следует заказывать вместе с соответствующим замком.

Расстояние между накладкой замка и внутренней гранью Г-образного язычка указан на монтажном эскизе.

ЭМЗ для раздвижных дверей изготавливаются в влагозащищенном исполнении и могут монтироваться вне помещений. Язычок из стали особого литья гарантирует ничтожный износ при высокой прочности.



1112



112/312

| Модель | Импульсный режим | eE = длительный режим | | | | Режим тока покоя | | | |
|--------|------------------|-----------------------|------|---------|---------|------------------|------|---------|---------|
| | 6-12 V | 12 V | 24 V | RR 12 V | RR 24 V | 12 V | 24 V | RR 12 V | RR 24 V |
| 112 | • | • | • | • | • | | | | |
| 312 | | | | | | • | • | • | • |
| 1112 | | | | | | | | | |

RR = Датчик положения двери

eE = Электрическая разблокировка (импульсный режим с VAC или VDC, длительный режим с VDC)

ЭМЗ запираемые напряжением только для подключения VDC