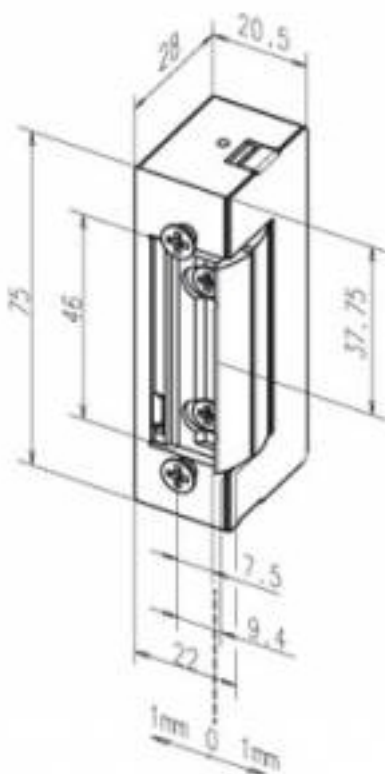


# effeff 16WE электромеханическая защёлка Electric strike 16WE



## Обзор преимуществ

Влагозащищенная предназначена для применения вне помещений (wd)  
С длительной механической разблокировкой

## Технические данные

|   |                  |
|---|------------------|
| Переставляемый язычок (FF, FaFix®):                         | Да               |
| Механическая разблокировка (E):                             | Да               |
| Диод (05):  | Да               |
| Нормальнозакр.:   | Да               |
| Предел прочности:   | 5000 Н           |
| Высота:   | 75 мм            |
| Ширина:   | 20,5 мм          |
| Глубина:  | 20 мм            |
| Диапазон перемещения FaFix® :                               | 2 мм             |
| Регулировка запорной планки:                                | 2,5 мм           |
| Глубина захвата язычка:                                     | 5,5 мм Диапазон  |
| рабочих температур:   | -15 °C до +40 °C |
| Противопожарная пригодность:                                | Нет              |
| Циклы нагрузки проверки на заводе:                          | 250000           |
| Отпирание при нагрузке в режиме работы от переменного тока: | 160 Н            |
| Отпирание при нагрузке в режиме работы от постоянного тока: | 35 Н             |
| Класс защиты:   | IP54             |

## Комплект поставки

- 1 шт. дверная электромеханическая защёлка

| Код заказа                   | Продукция                   | Напряжение    |
|------------------------------|-----------------------------|---------------|
| <a href="#">16WE-----A71</a> | Электрозащелки 16WE-----A71 | 10-24 V AC/DC |
| <a href="#">16WE-----B71</a> | Электрозащелки 16WE-----B71 | 22-42 V AC/DC |