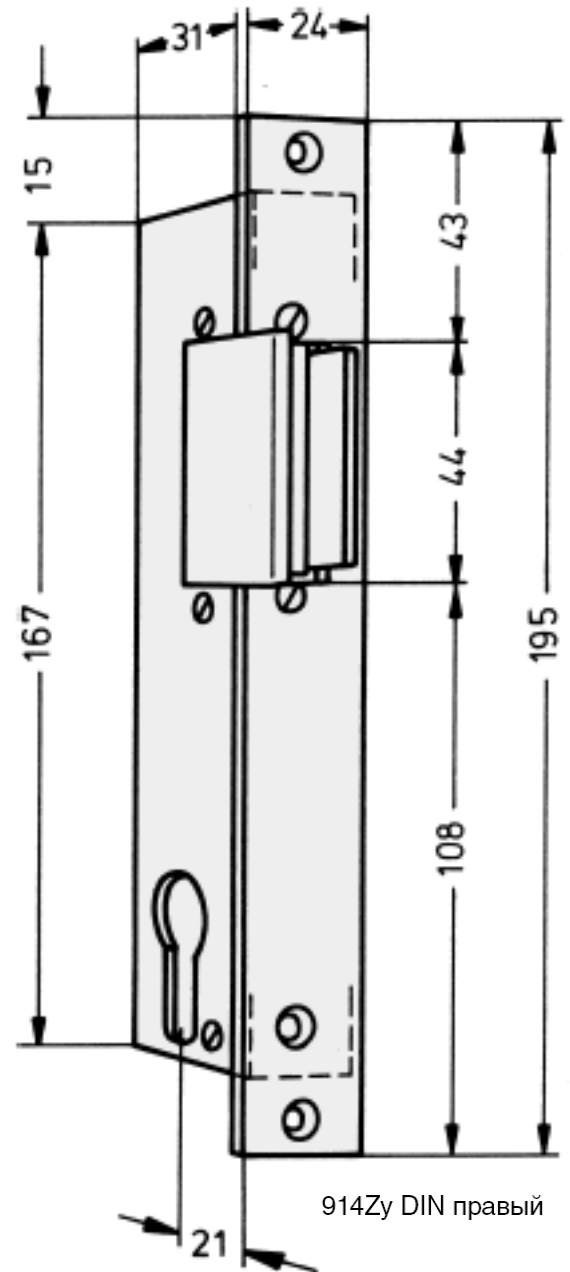
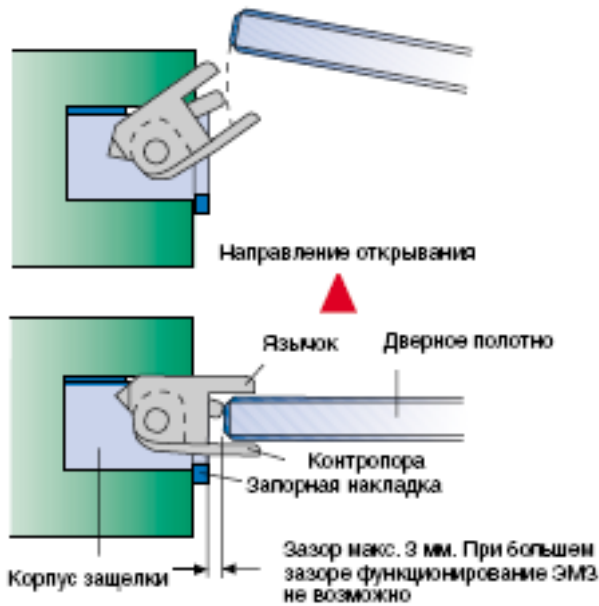


# effeff 91405ZY (в комплекте с корпусом, с диодом 05) электромеханическая защёлка для стеклянных дверей Electric strike 91405ZY



Модели 914U, 914ZY сконструированы так, что особый механизм защёлки удерживает стеклянное дверное полотно при помощи контропоры. Вследствие этого нет необходимости в дверном замке. Дверь должна иметь ударную опору. Открывание двери возможно только с помощью кнопки разблокировки или механическим ключом. Для двухстворчатых дверей наверху, в дверной раме, горизонтально, необходимо устанавливать отдельную защёлку. Для качающихся дверей не подходит.

## Обзор преимуществ

- Возможен вертикальный и горизонтальный монтаж
- DIN-положение указывается при заказе - левый/правый
- Адаптация к толщине стеклянного листа
- Толщина стеклянного листа 9-12 и 13-15 мм (в специсполнении)
- Модели 914U, 914ZY с предохранительным штифтом от неумышленной фиксации язычка защёлки

## Технические данные

Нормально-закр.:	Да
Предел прочности:	3700 Н
Толщина стекла:	9-12 мм
Диод (05)	Да

Поставляются модели с длительной электрической разблокировкой (eE)