

Уважаемые партнеры!

Предлагаем Вам ознакомиться с новой серией электромеханических защелок effeff модели 118/138 Profix2.

В настоящий момент ассортимент продукции effeff компании «Марлекс» пополнен новой серией электромеханических защелок модели 118/138 Profix2, преимуществами которых являются:

- **Profix2 - закрытая система, позволяющая устанавливать защелку без паза в дверной раме в области откидывания язычка**
- **Сохраняется внешний вид и дизайн двери**
- **Малые габаритные размеры**
- **Радиальный язычок**
- **Регулировка язычка Fafix**
- **Симметричная конструкция корпуса**
- **Универсальная для правых и для левых дверей**
- **Идеальное решение для деревянных дверей без притвора!**

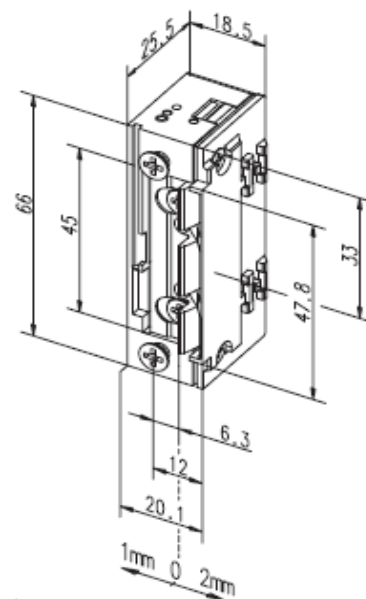
Технические характеристики:		
Предельная прочность	3750 Н	
Материал корпуса, язычка	Цинк литье	
Диапазон рабочих температур	От -15°С до +40°С	
Расположение при монтаже	Любое	
Гарантированное кол-во циклов открывания/закрывания	250 000	
Электрические характеристики (при 20°С):	Нормально-закрытая	Нормально-открытая
Номинальное рабочее напряжение*	10-24 В AC/DC	12 В DC
Номинальное сопротивление	43,0 Ом	51,0 Ом
Потребление тока при DC (стабилизир.)	280 мА	235 мА
Опции: механическая разблокировка (E), защитный диод (05), контакт положения двери (RR).		

* возможны другие варианты напряжения по заказу

Внешний вид:



Габаритные размеры:



С короткой накладкой закрытого типа	С короткой накладкой открытого типа	С длинной накладкой закрытого типа	С длинной накладкой открытого типа

ООО ПКФ «Марлекс»

Менеджер по направлению
электромеханики

Субботина Наталья
(342) 212-10-32